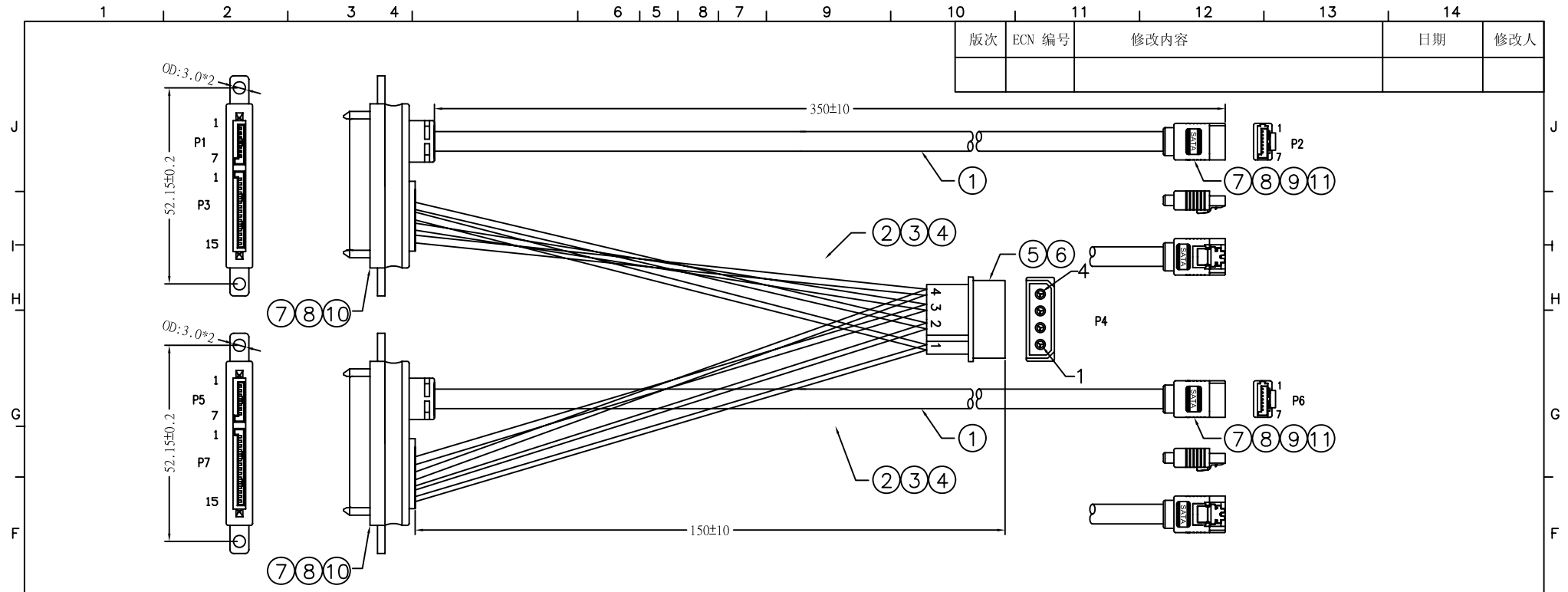
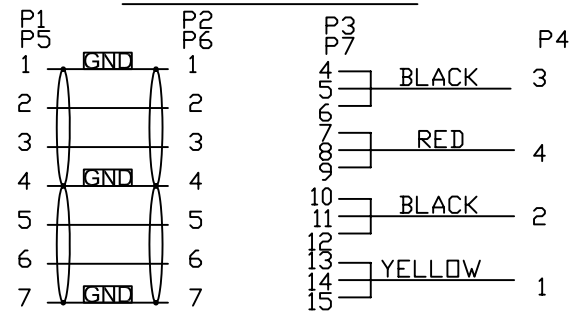


版次	ECN 编号	修改内容	日期	修改人



**PIN ASSIGNMENT**



**NOTES:**

- 100% OPEN,SHORT,MISS-WIRE TEST.
- TEST CONDITION:  
INSULATION RESISTANCE: 10M ohm  
CONDUCTIVE RESISTANCE: 3 ohm  
HI-POT: 300V DC/10ms
- THE PRODUCT IS ROHS COMPLIANT.

11	SATA7P 彈片SUS#304(RoHS)	2PCS
10	Serial ATA 7+15 FEMAL INSULATION BLACK CONTACT PHOSPHOR BRONZE G/F CRIMP TYPE WITH SCREW HOLES(RoHS)	2PCS
9	Serial ATA 7P/F INSULATION BLACK PBT CONTACT PHOSPHOR BRONZE G/F CRIMP TYPE WITH LATCH(RoHS)	2PCS
8	INNER MOLD:LOW DENSITY PE(RoHS)	10g
7	OVER MOLD:PVC 45P BLACK(RoHS)	23g
6	TER:大四高鉤鍍錫公端子(RoHS)	4PCS
5	HSG:大四P(F) NYLON WHITE(RoHS)	1PCS
4	UL 1007 18AWG YELLOW L=145mm (RoHS)	2PCS
3	UL 1007 18AWG BLACK L=145mm(RoHS)	4PCS
2	UL 1007 18AWG RED L=145mm (RoHS)	2PCS
1	UL2725 26AWG*4C+3D+AL/MY+BLACK PVC OD=2.2*7.8mm L=350mm (RoHS)	2PCS
ITEM	DESCRIPTION	Q'TY

未标示公差尺寸值 公制单位 .±0.15 .0±0.10 .00±0.05 .000±0.03 ANG.±2° ANG.0=±0.5°	原始设计者 / 日期 :			EBE TECHNOLOGY (HK) LIMITED				
	单位 (UNITS)	mm	视角					
	材料 (M'L)				品名 (NAME): SATA 7+15P/F *2 TO大四P/F HSG+SATA 7P/F *2 CABLE			
	核准 (APP'D)				料号 (PART NUMBER)			
品质标记 特殊特性 = <input checked="" type="checkbox"/> 重点检验 = <input type="checkbox"/>	校对 (CHECK)			图号 (DRAW)				
	绘图 (DRAW)			客户料号 (Customer Part No.)				
	比例 (SCALE)	FULL	图纸 (SIZE)	A4	页次 (PAGE)	1/1	版次 (REV.)	X0